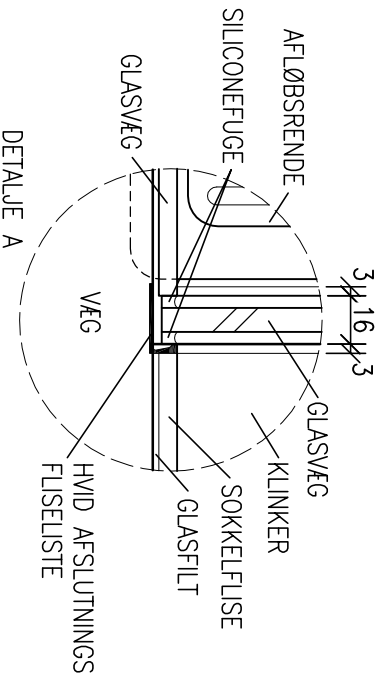



DØR OG KARM LEVERES OG  
 MONTERES I ANDEN ENTREPRISE  
 KUN PROVISORISK DØRLUKNING



Bad Element ApS Levysgade 14, stuen DK-8700 Horsens T. +45 7626 9600 F. +45 7626 9601  info@badelement.dk www.badelement.dk	 <b>badelement</b> - din badekabine leverandør	Projekt:	BOLGER	Sag nr.:	1459	Rev. E:		
			Amagerbrogade 185, SH2	Type nr.:	01R	Rev. D:	28-05-2014	KL
		Tegn.nr.:	1459-01R.100 D	Skala:	1:12,5	Rev. C:	28-03-2014	OL
		Emne:	PLAN			Rev. B:	27-03-2014	OL
						Rev. A:	21-03-2014	OL
						Optegn.:	20-03-2014	OL