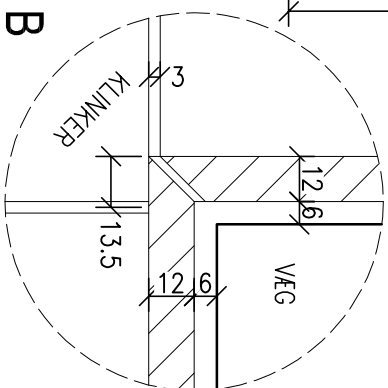
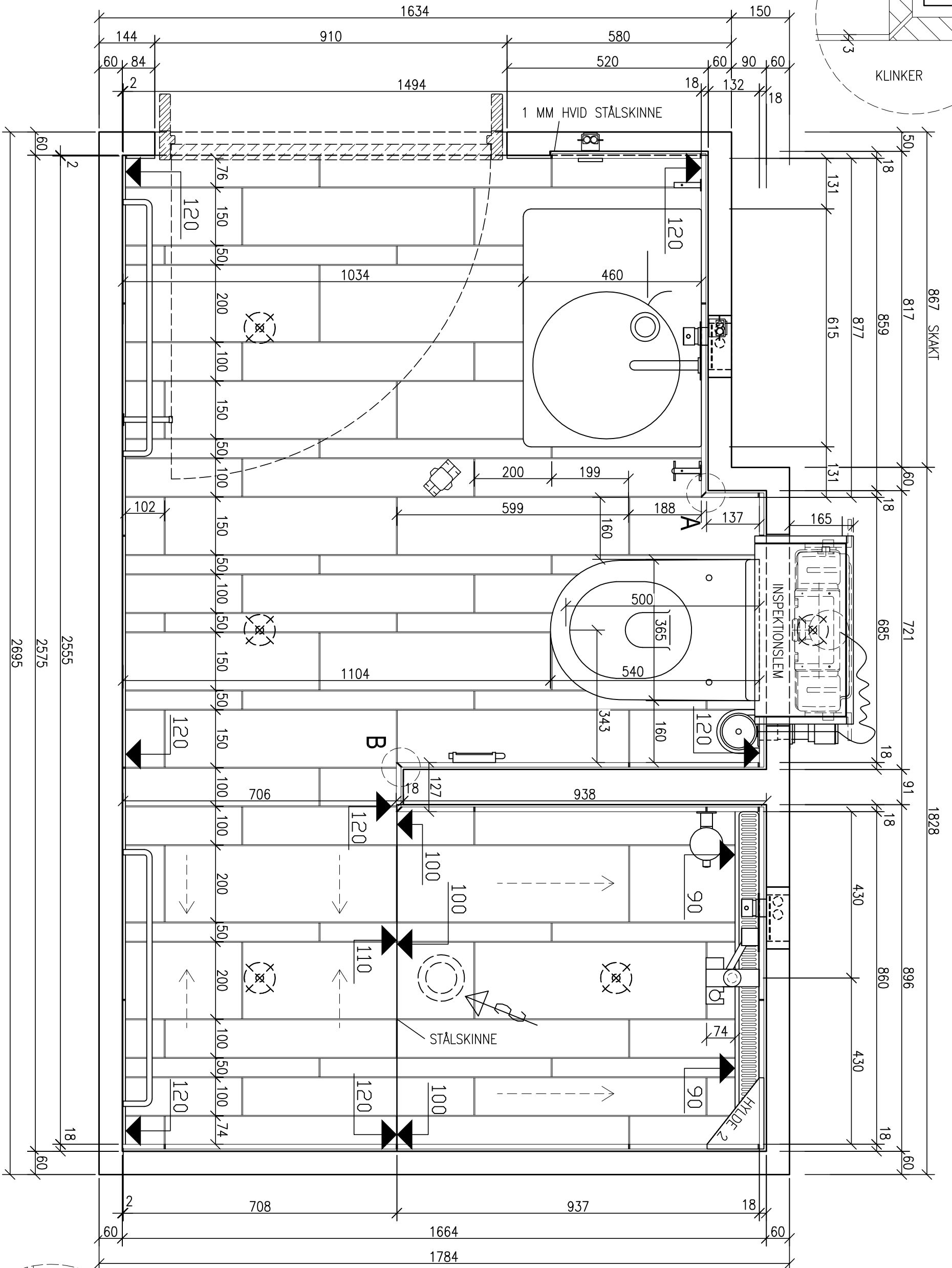
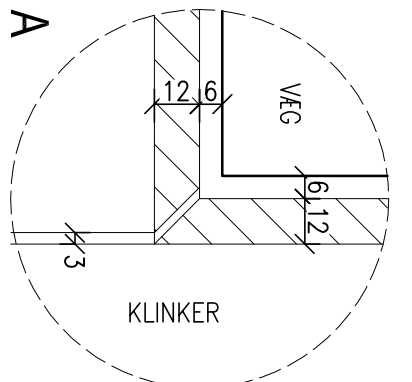



DØR OG KARM LEVERES OG  
MØNTRES I ANDEN ENTREPRISE  
KUN PROVISORISK DØRLUKNING



Bad Element ApS Levysgade 14, stuen DK-8700 Horsens T. +45 7626 9600 F. +45 7626 9601  info@badelement.dk www.badelement.dk	 <b>badelement</b> - din badekabine leverandør	Projekt:	HOTELVÆRELSE	Sag nr.:	1403	Rev. E:	
			Novo Nordisk, Favrholm	Type nr.:	01L	Rev. D:	
		Tegn.nr.:	1403-01L.100 C	Skala:	1:10	Rev. C:	27-09-2013 TJ
		Emne:	PLAN			Rev. B:	12-08-2013 MP
						Rev. A:	08-08-2013 MP
						Optegn.:	19-07-2013 MP